

„Planinarski put je površina, u pravilu, uzak pojas zemljišta, namijenjena za sigurno kretanje planinara, označena odgovarajućom planinarskom signalizacijom (markacijama) od pogodnoga polazišta do željenoga planinarskog odredišta.

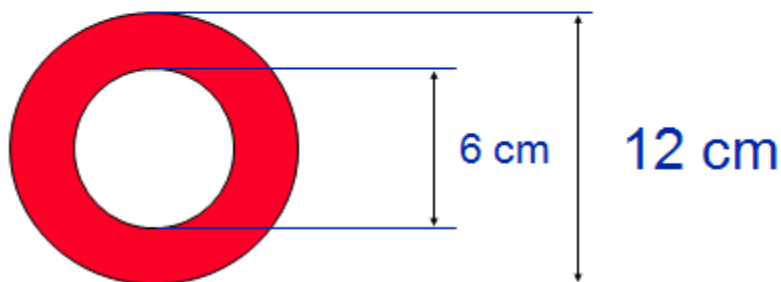
Prvi planinarski putovi u Hrvatskoj markirani su već 1882. godine na Medvednici, a 1912. Upravni odbor HPD-a odredio je prva pravila o izgledu markacija.

Komisija za planinarske putove HPS-a je 1995. godine propisala izgled i dimenzije svih markacija na planinarskim putovima u Hrvatskoj i od tada se one dosljedno primjenjuju.

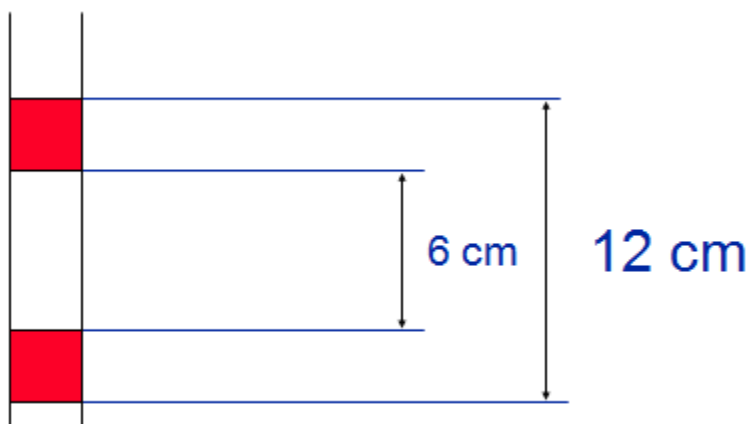
1. **Okrugla markacija** je osnovna oznaka u markiranju i ona se nacrtava kad god je to moguće. Procjenjuje se da na hrvatskim planinarskim putovima okrugle markacije čine više od 75% od ukupnog broja oznaka. Crtaju se na drveću, kamenju, ogradama, zgradama, stupovima za struju i telefon i dr. Okrugla se markacija može nacrtati u okomit, kosi ili vodoravan položaj u odnosu na pravac gledanja.

OKRUGLA MARKACIJA

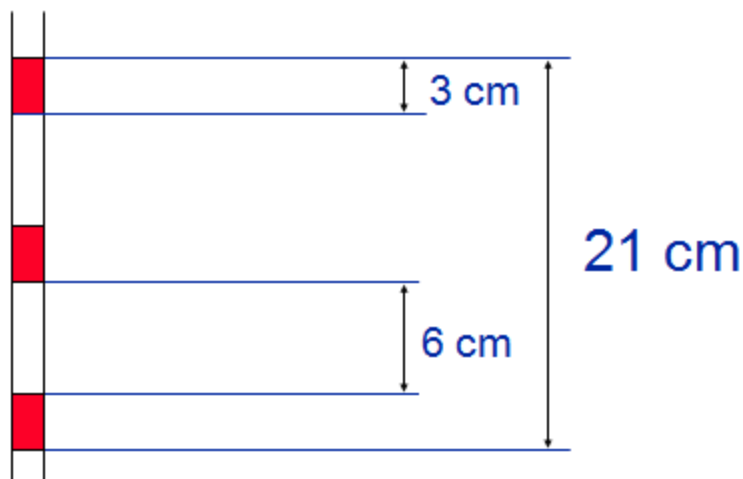
OSNOVNA MARKACIJA



2. **Pojasna markacija** nacrtava se na tanko drvo i metalne cijevi, promjera manjeg od 12 cm, gdje se ne može nacrtati okrugla markacija.



3. **Dvostruka pojasna markacija** U slučaju kada u blizini nema drveta promjera većeg od 3 cm, nacrtava se, radi bolje uočljivosti, dvostruka pojasna markacija



Pomoćne markacije na tlu

4. Okrugla markacija s dodatnim crtama nacrta se na kamenju s dvije dodatne crvene crte (»repići«) koje su usmjerene prema najbližim susjednim markacijama.

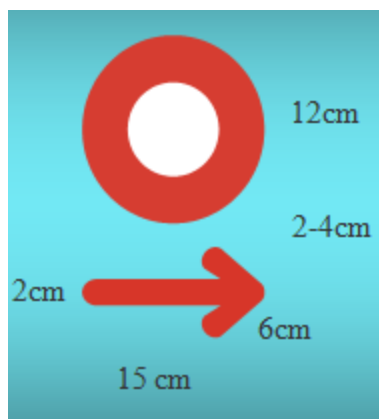
5. Crvena crta je na niskom kamenju na livadi, ili u kamenjaru, između dviju markacija, osobito tamo gdje staza nije dovoljno vidljiva ili je nema, pa razmak između dviju markacija mora biti manji.

Dodatne oznake uz okrugle markacije

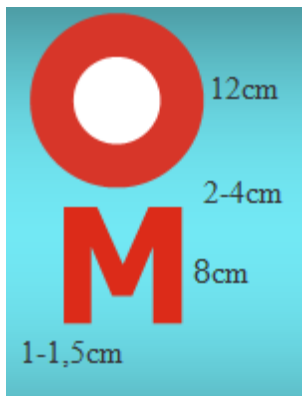
Dodatne oznake crtaju se uz okrugle markacije, bijelom ili crvenom bojom.

6. Oznaka × ispod okrugle markacije crta se 30 do 50 metara prije križanja markiranih putova, i to samo ispod okrugle markacije. Ova je oznaka vrlo važna jer upozorava planinare da slijedi križanje markiranih putova.

7. Strelica ispod okrugle markacije označava da put naglo mijenja smjer.



8. Slovo ispod okrugle markacije jest kratica koja označava da tim putem vodi trasa planinarske obilaznice.



9. Brojka ispod okrugle markacije predstavlja brojčanu oznaku markiranog puta.



Ostale pomoćne markacije: Drveni kolci ili metalne cijevi, Gotovi betonski stupici, Naslagano kamenje itd.

Markacisti odlazak na markiranje planiraju unaprijed. Vrijeme potrebno da skupina od 3 do 5 markacista obnovi markacije, obično je četiri puta dulje od vremena koje planinarima treba da umjerenim hodom prođu isti put. To znači da na putu od 1 sata hoda, obnova markacija traje oko 4 sata. Za prvo markiranje potrebno je i do 8 sati rada.

Održavanje planinarskog puta najvažnija je djelatnost planinara markacista, a sastoji se od krčenja i čišćenja puta, obnove markacija i ostalih oznaka te obnove natpisa, putokaza i ploča.

NATPISI, PUTOKAZI I PLOČE

Radi boljeg snalaženja planinara označavaju se križanja markiranih putova i polazišta te druge važne točke natpisima na drveću ili kamenju, putokazima ili putokaznim pločama.

Natpisi i putokazi na križanjima i polazištima.

OPREMANJE VRHOVA I PLANINARSKIH KUĆA

Skrb o žigovima, upisnim knjigama i kutijama vode markacisti zaduženog planinarskog društva, a po dogovoru to može biti i povjerenstvo za obilaznicu ili pojedinac.

Planinarski žigovi postavljaju se u planinarske domove, kuće i skloništa, na vrhove i na kontrolne točke planinarskih obilaznica.

Upisne knjige

Služi za upisivanje datuma posjeta, imena i prezimena, planinarskog društva te smjerova dolaska i odlaska. Podaci iz upisnih knjiga koriste se pri traženju nestalih i zalutalih planinara. Upisna je knjiga to važnija što su kuća ili vrh udaljeniji od naselja i prometnica, a nadmorska visina veća.

O MARKACISTIMA

Markacisti markiraju putove za druge planinare, pa kada kao planinari obilaze druge planine naše domovine Hrvatske, očekuju i tamo solidno markirane putove i dobro označena križanja.

Markirani je put ogledalo rada svakoga planinarskog društva. Ako je put dobro markiran, služi ugledu društva. Put na kojem se zbog loših markacija teško snaći ili gdje čak lutamo, kvari dobar glas društvu.

Rad markacista zasniva se na entuzijazmu i dobroj volji te na ljubavi prema planinama i planinarenju. Takav rad, osim što je koristan, ujedno je i velik užitak.

Školovanje markacista odvija se putem tečaja za markaciste i tematskih seminara što ih organizira Komisija. **Tečaj za markaciste predstavlja osnovu za rad markacista i trebali bi ga iz praktičnih razloga proći svi koji se laćaju kista i boja na planinarskim putovima .**

Markacist ne smije samostalno označavati, uređivati i održavati planinarske putove, već samo pod vodstvom markacista voditelja ili markacista s dugogodišnjim iskustvom.

Komisija za planinarske putove HPS-a vodi evidenciju markacista.